

ZGG40-385 (3+1) 电源模块浪涌保护器

产品规格书



概述

ZGG40-385 (3+1) 型电源模块浪涌保护器是 C 级电源模块浪涌保护器，由三个压敏电阻型电源模块头和一个气体放电管型电源模块头组成，分别用于 L-N、N-PE 的第二级保护。该电源模块浪涌保护器应用于低压交流配电系统，并联在交流供电电源与系统设备之间，防护外界（雷击、电磁辐射干扰等）或系统内部（系统拉合闸效应、感应及容性负载的启动和停止等）引起的浪涌脉冲及瞬间过电压对设备的损坏。

特点

- 1 插拔模块具有防反插、互插功能；
- 2 通流量大，残压低；
- 3 具有过热保护；
- 4 具有失效指示和集中遥信报警干接点；
- 5 外壳防护等级为 IP20，阻燃等级为 UL94 V0。

技术数据

使用环境

温度	-40℃~80℃
相对湿度	不大于 95% (25℃)
海拔高度	不超过 3000m

技术指标

型号	ZGG40-385 (3+1)
SPD 按照 IEC 61643-1	Class II
SPD 按照 EN 61643-11	Type 2
标称工作电压 U_0	230V AC
最大持续运行电压 U_c	L-N:385V AC;N-PE:260V AC
工作频率	50/60HZ
标称放电电流 I_n (8/20 μ s)	20kA
最大放电电流 I_{max} (8/20 μ s)	40kA
电压保护水平 U_p	L-N: ≤ 1.8 kV; N-PE: ≤ 1.5 kV
额定断开续流值	N-PE: 200A rms
电源侧的过电流保护	125A gL/gG
泄漏电流	L-N: ≤ 20 μ A
接入方式	并联
保护模式	L-N, N-PE
响应时间 T	L-N: ≤ 25 ns; N-PE: ≤ 100 ns
接线端子连接铜导线的截面积	多芯线: 4~25mm ² , 单芯线: 4~35mm ²
遥信接口最大接线面积	1.5mm ²
遥信报警触点强度	AC: 250V/0.75A 125V/3A DC: 30V/2A
报警电路和主电路之间的绝缘	报警电路和主电路之间被加强绝缘 (在 U_0 不超过 230V 的条件下, 依据 EN 60950-1:2006, 可经受 3000Vrms 绝缘电压。)
扭矩: 接线端子/遥信接口	4.5/0.25Nm
外壳材料	PBT
外壳防护等级 (IP 代码)	IP20
安装形式	35mm 标准导轨
应用系统	TT, TN, IT
TOV 低压系统 U_T	385V, 5S
TOV 高(中)压系统 U_T	1200V, 200mS
质量	475 \pm 5g

电路原理示意图

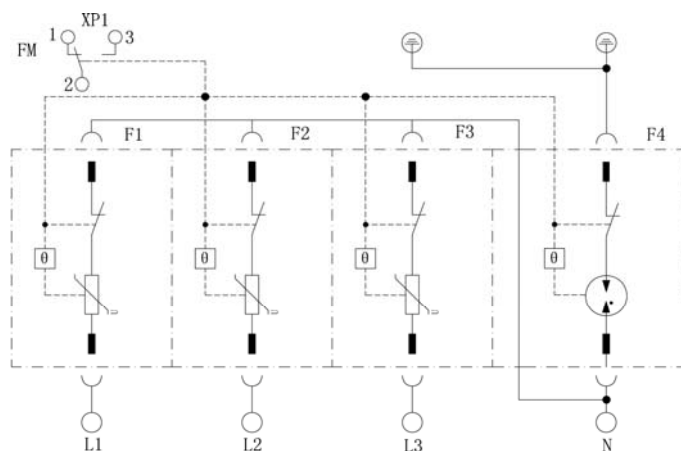


图 1 电路原理示意图

外型结构

外形尺寸: 90×72×67 (不包含遥信端子)

安装形式: 35mm 标准导轨

阻燃等级: UL94 V0

防护等级: IEC 60529 IP20

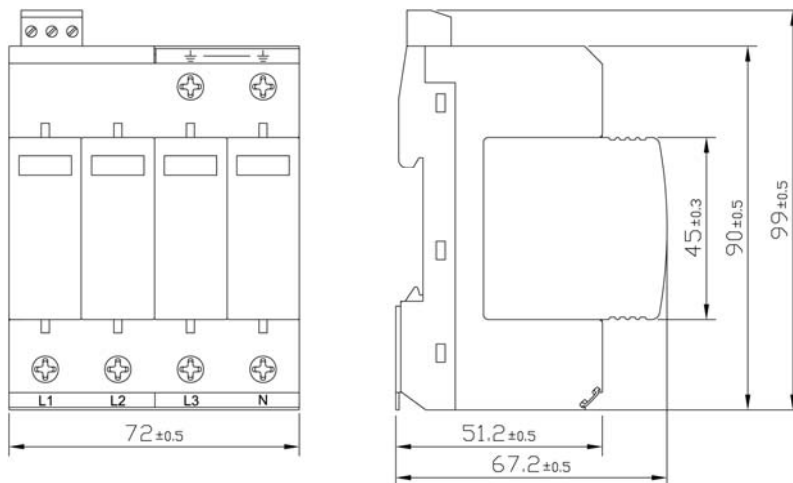


图 2 外型尺寸

执行标准

IEC 61643-1:2005

EN 61643-11/A11:2007

UL 1449 ed3

EN 60950-1:2006

YD/T 1235.2-2002

证书/认证



安装、使用和维护

安装

- 1 本电源模块浪涌保护器只能由训练有素的专业人员进行安装和维护，安装位置为人手不能直接接触的地方。安装前应确认为非带电安装，并检查浪涌保护器是否完好，如有损伤或显示窗口呈红色，已不能使用，如果窗口呈绿色，表示其正常。
- 2 浪涌保护器应安装在供电线路的熔断器（FU1）之后，熔断器的容量不能超过 125A gL/gG/gD。如超过该值，应在浪涌保护支路增设 80A gL/gG/gD 的熔断器（FU2）。
- 3 根据保护器的标记按图 3 进行接线，相线 L1, L2, L3 接保护器的 L1, L2, L3 端，零线 N 接保护器的 N 端，“ \perp ”端接 PE。连接线的截面积必须大于 4mm^2 ，并应尽量短。
- 4 遥信报警的连接：ZGG40-385 (3+1) 型电源模块浪涌保护器配有遥信接口（1、2 为常闭；2、3 为常开），可用于远程集中监测或告警。
- 5 接线完毕，需检查模块是否装配到位。若已到位，则 1、2 闭合，2、3 断开；若未到位，需重新压紧模块。

接线示意图

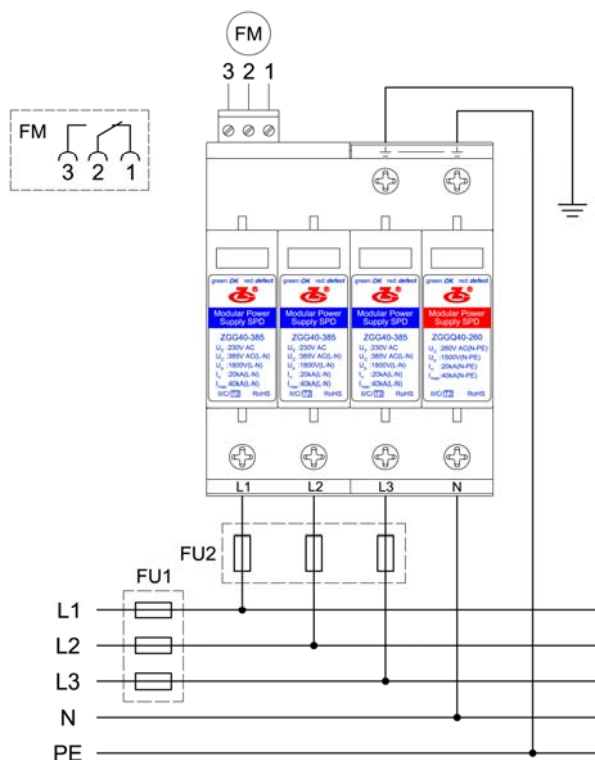


图 3 接线示意图

使用和维护

1 ZGG40-385 (3+1) 型电源模块浪涌保护器在工作失效后, 通过模块内部的热熔断保护系统与供电线路实现自动脱离, 显示窗由“绿色”变为“红色”, 遥信接口的 1、2 断开; 2、3 闭合。当电源模块浪涌保护器的劣化指示窗口呈“红色”或有远程告警信号时, 应由专业人员立即更换该保护器。

2 在雷雨过后须检查电源模块浪涌保护器的显示窗口。

包装、运输、贮存

包装

一个包装盒装 1 个电源模块浪涌保护器, 附 1 份说明书。

运输

产品在运输中应有遮篷, 不应有剧烈振动和撞击等。

贮存

产品储存温度 $-40^{\circ}\text{C}\sim 80^{\circ}\text{C}$, 相对湿度不大于 95%。仓库空气流通、地面干燥、无腐蚀气体。储存期限超过 1 年的产品要重新检验, 合格后方可使用。

地址

四川中光防雷科技股份有限公司

成都市高新区西部园区天宇路 19 号

邮编: 611731

传真: +86 28 87843532

服务电话: +86 28 66755400/ 86082899, 86083899(总机) 转 2051

E-mail: support@zhongguang.com